

Fig. 1A

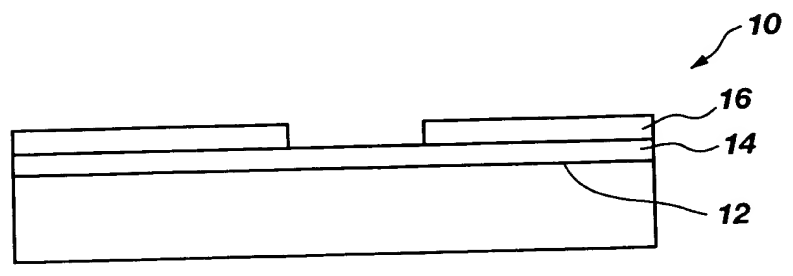


Fig. 1B

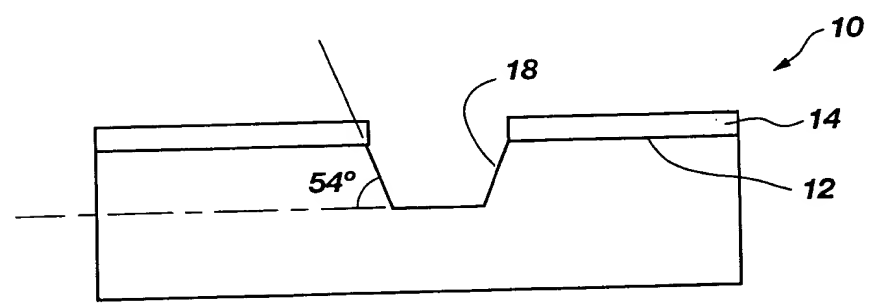


Fig. 1C

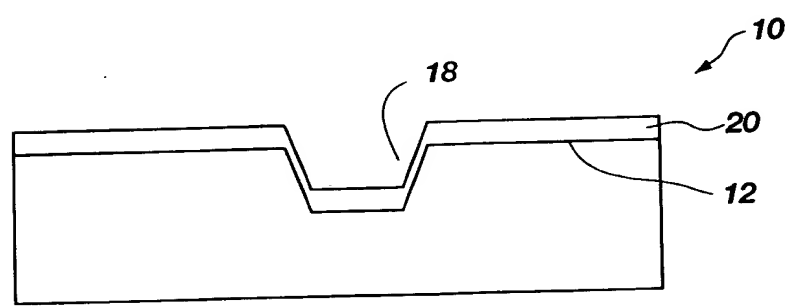


Fig. 1D

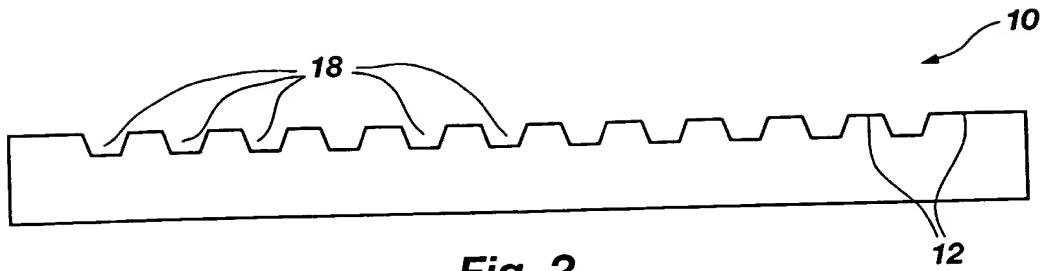
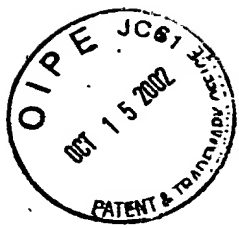


Fig. 2

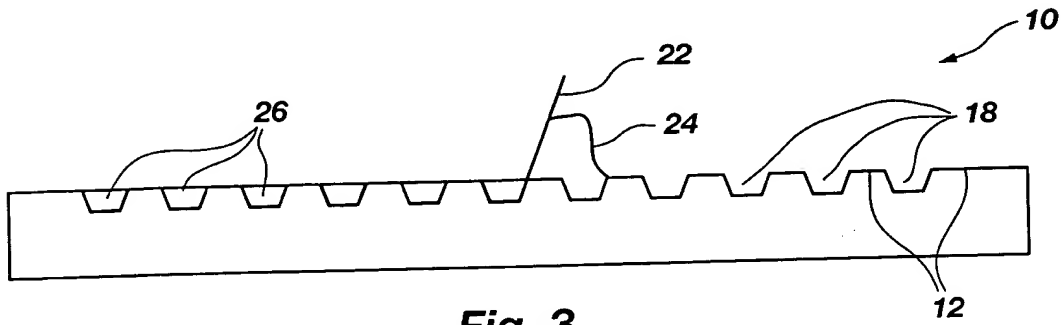


Fig. 3

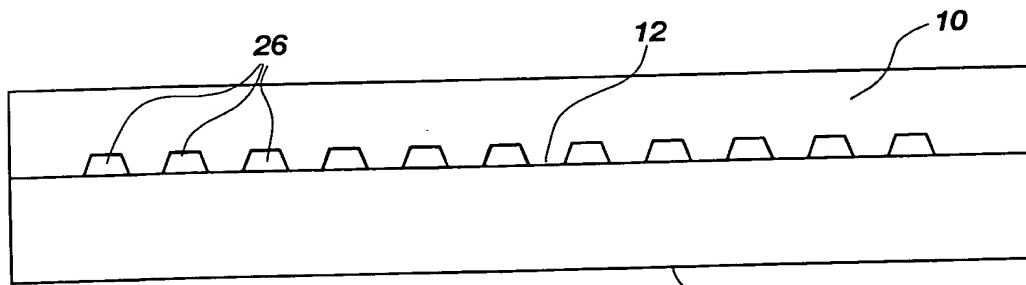


Fig. 4

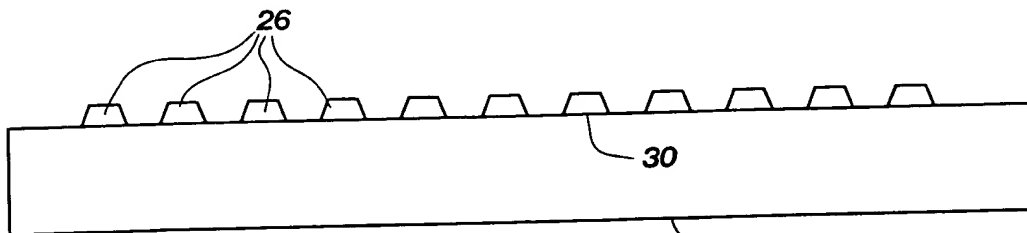


Fig. 5

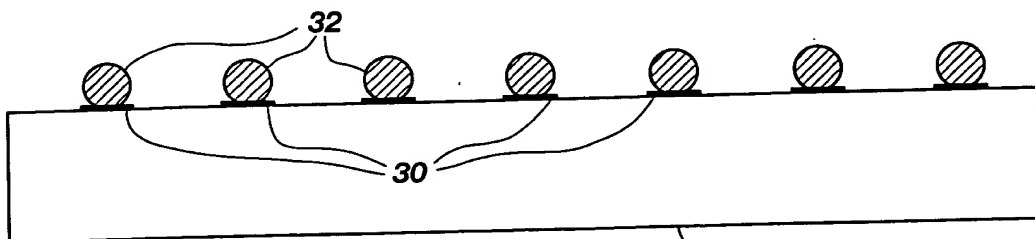


Fig. 6

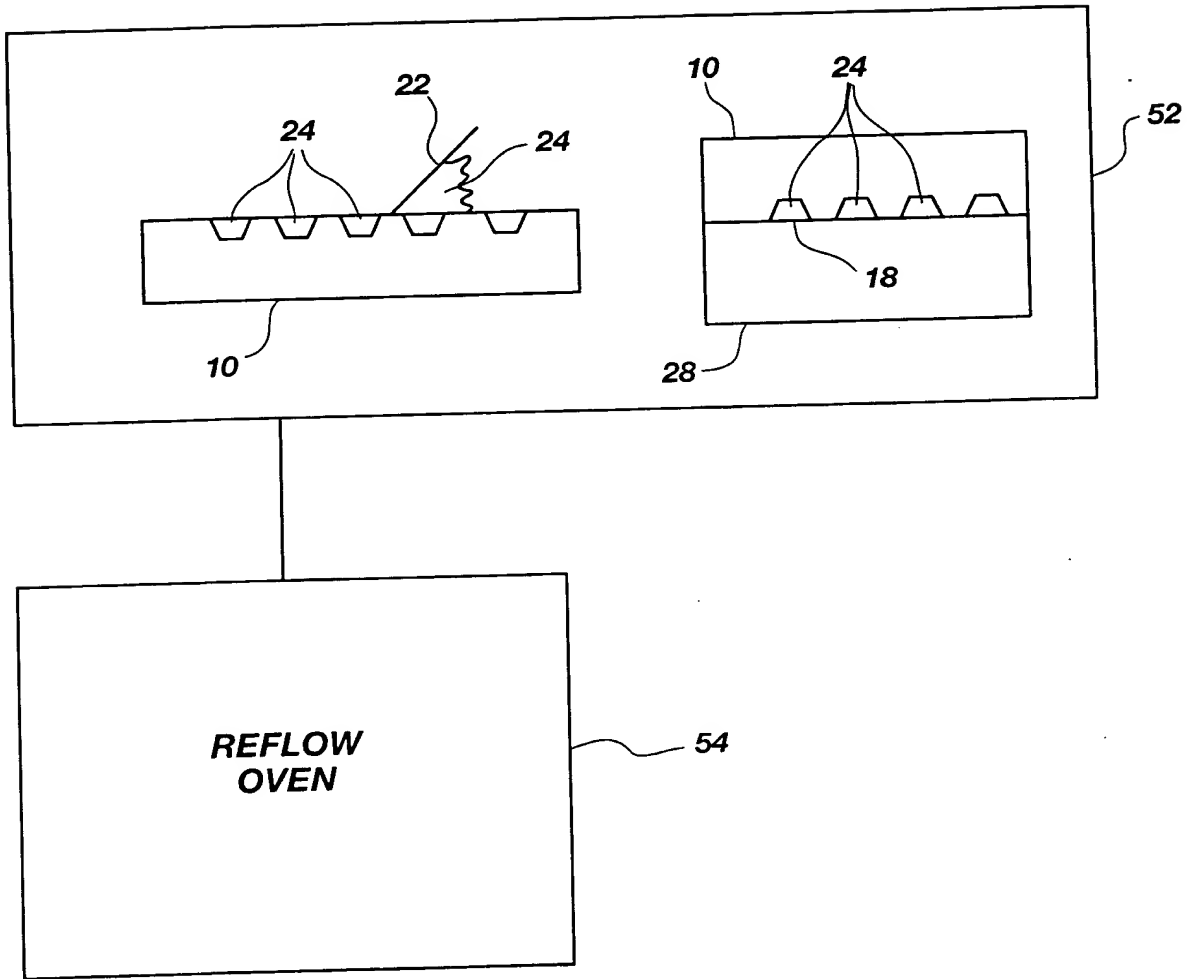
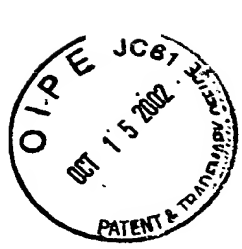


Fig. 7

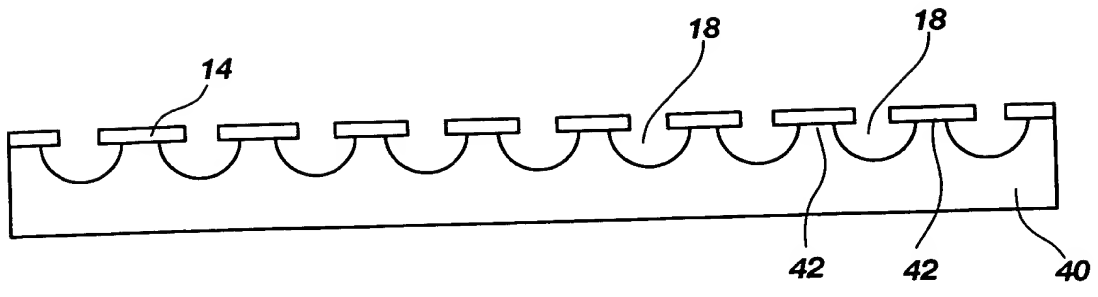
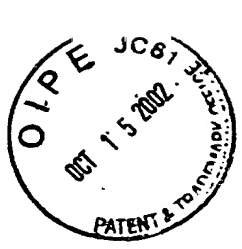


Fig. 8

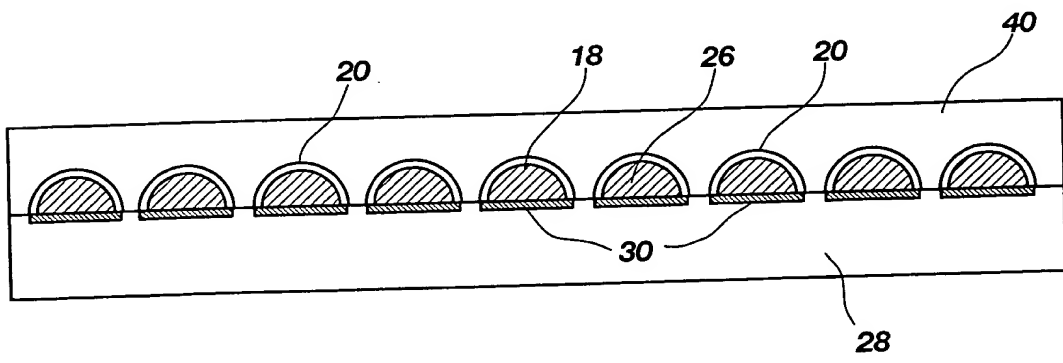


Fig. 9

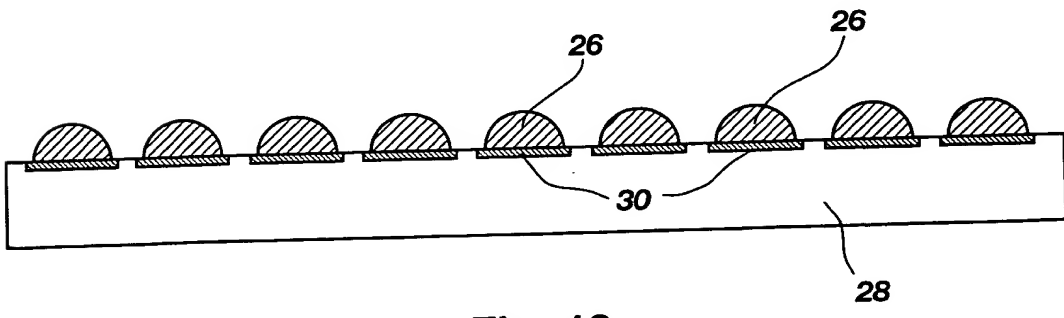


Fig. 10

O.I.P.E. 151
OCT 15 2002
PATENT & TRADEMARK

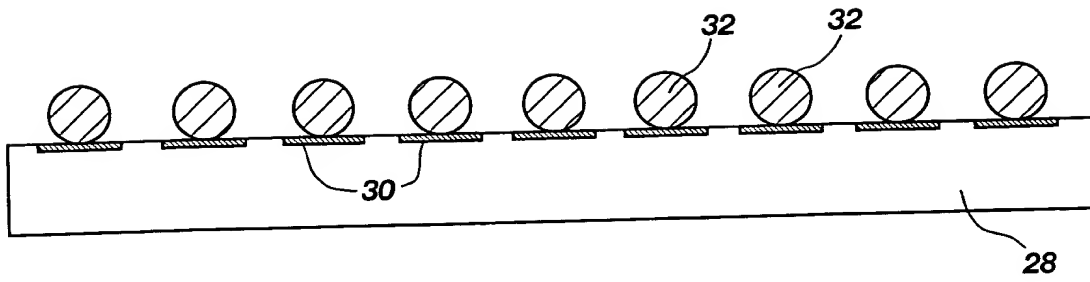


Fig. 11

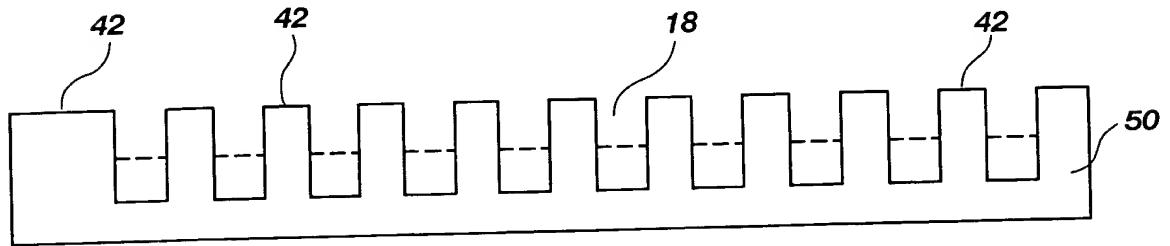


Fig. 12

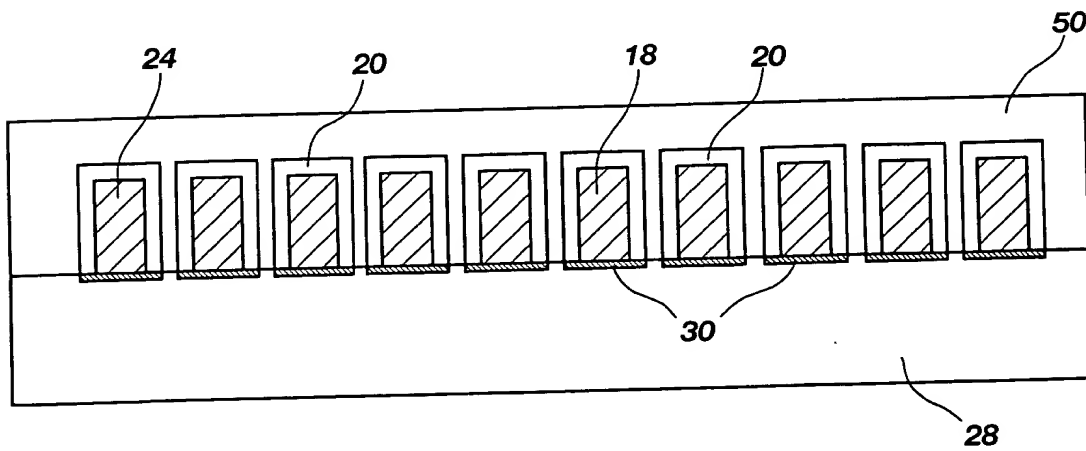


Fig. 13

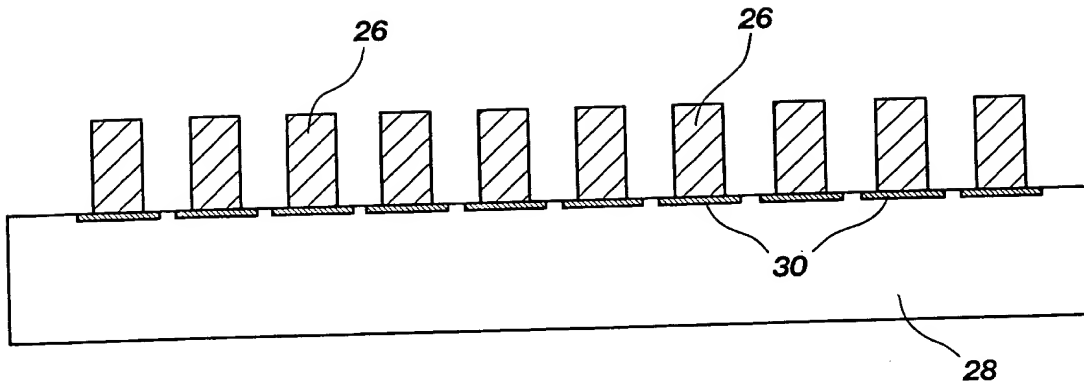


Fig. 14

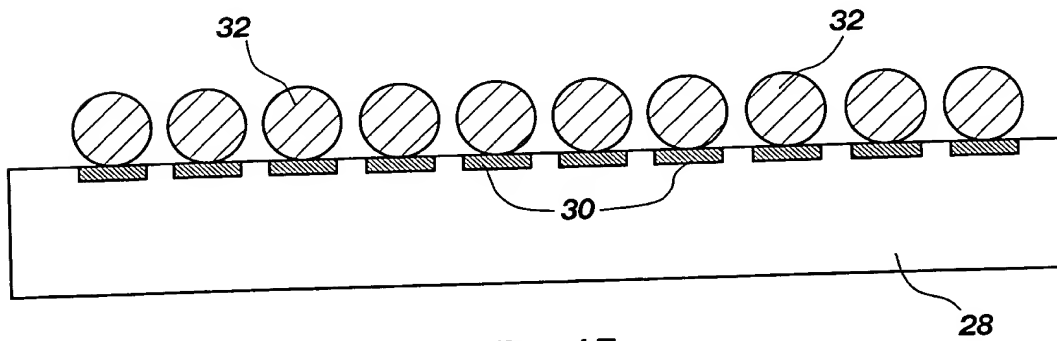


Fig. 15

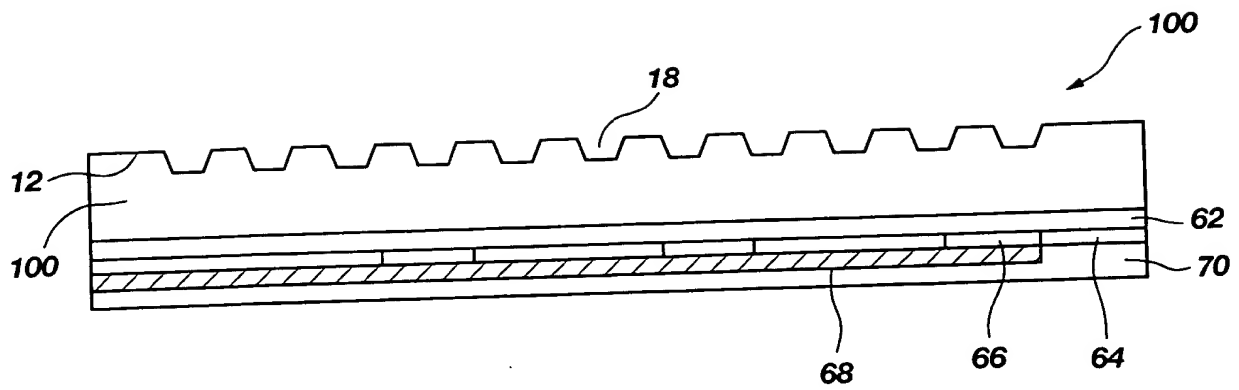
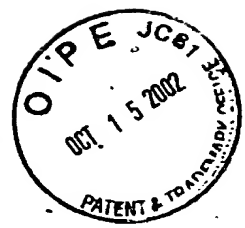


Fig. 16

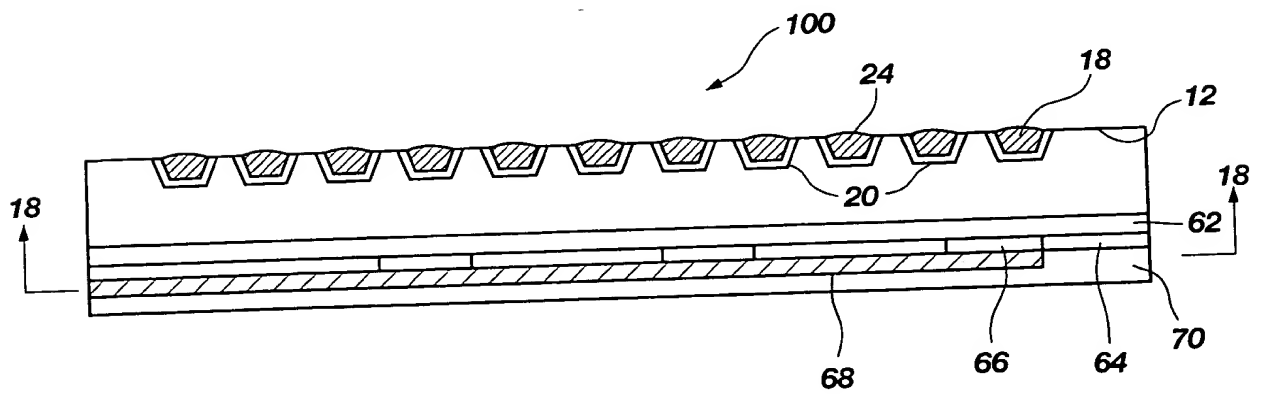


Fig. 17

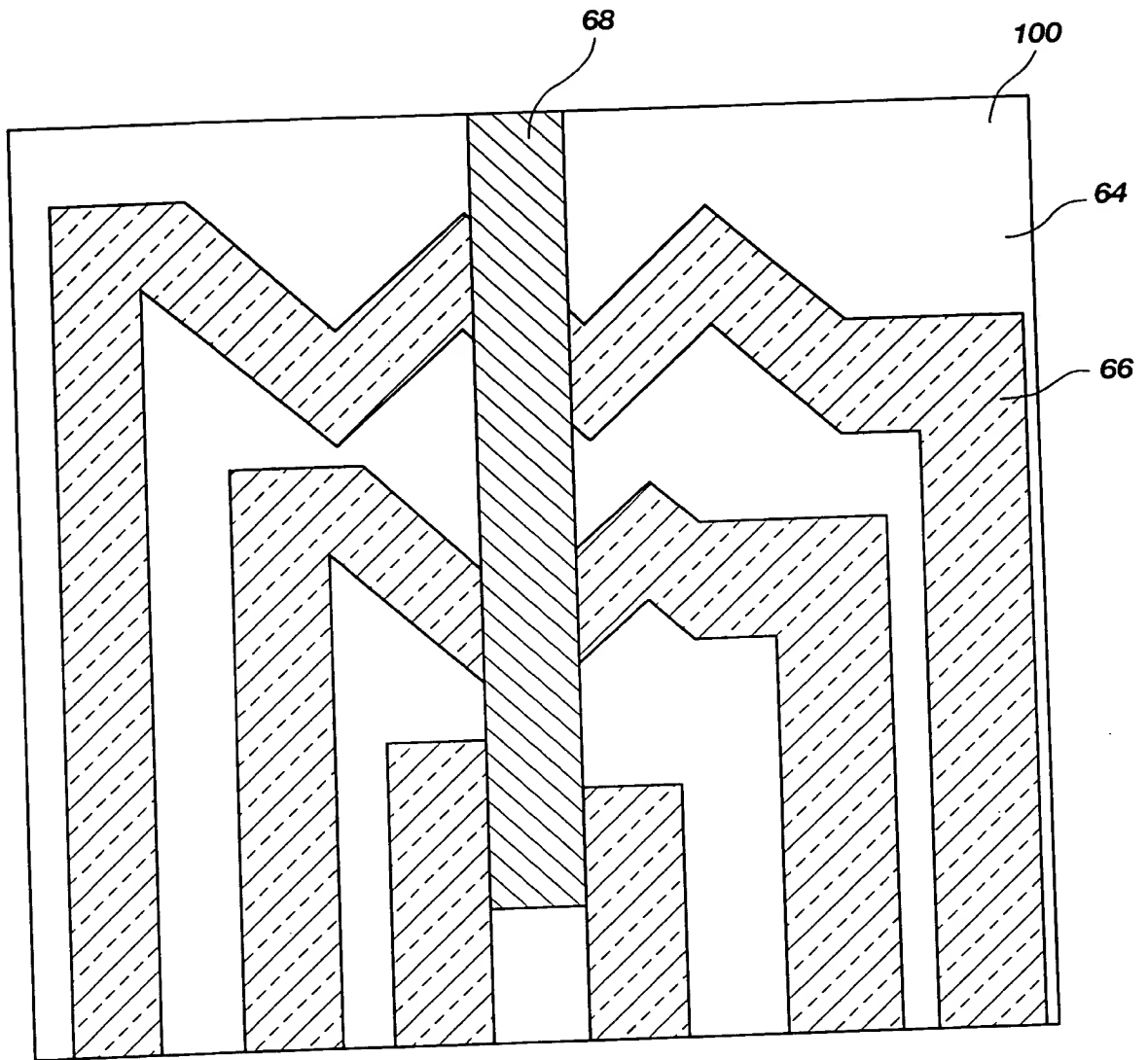
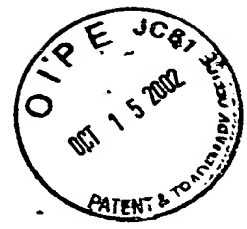


Fig. 18